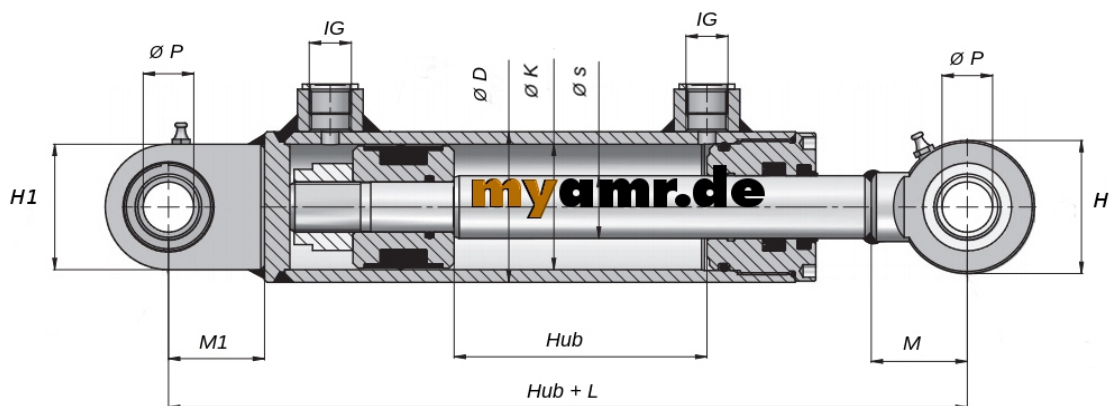




Unsere doppelwirkenden Hydraulikzylinder mit Gelenkaugen beidseitig der Serie 200 bar können vielseitig im Mobil- und Agrarbereich eingesetzt werden. Der max. Arbeitsdruck beträgt 250 bar.

**Der Hydraulikzylinder hat folgende technische Daten – Art.Nr. ZDWAA40/20x300**

- Standard-Dichtungen, die für alle Mineralöle nach DIN 51524 HL, HLP geeignet sind
- die Kolbenstange ist hartverchromt
- die Kolbengeschwindigkeit max. 0,5m/s
- Anschweiss-Gelenkaugen AGA



Druckkraft [daN/180bar] : 2261                      Zugkraft [daN/180bar] : 1696

<b>ØK</b>	[mm]	:	40	<b>IG</b>	["]	:	1/4
<b>ØS</b>	[mm]	:	20	<b>H</b>	[mm]	:	53
<b>Hub</b>	[mm]	:	300	<b>H1</b>	[mm]	:	50
<b>Hub + L</b>	[mm]	:	506	<b>ØP</b>	[mm]	:	20
<b>ØD</b>	[mm]	:	50	<b>M1</b>	[mm]	:	38
<b>M</b>	[mm]	:	38				

Hinweis:

- Die Einbaulänge ist von Mitte Gelenkauge bis Mitte Gelenkauge.